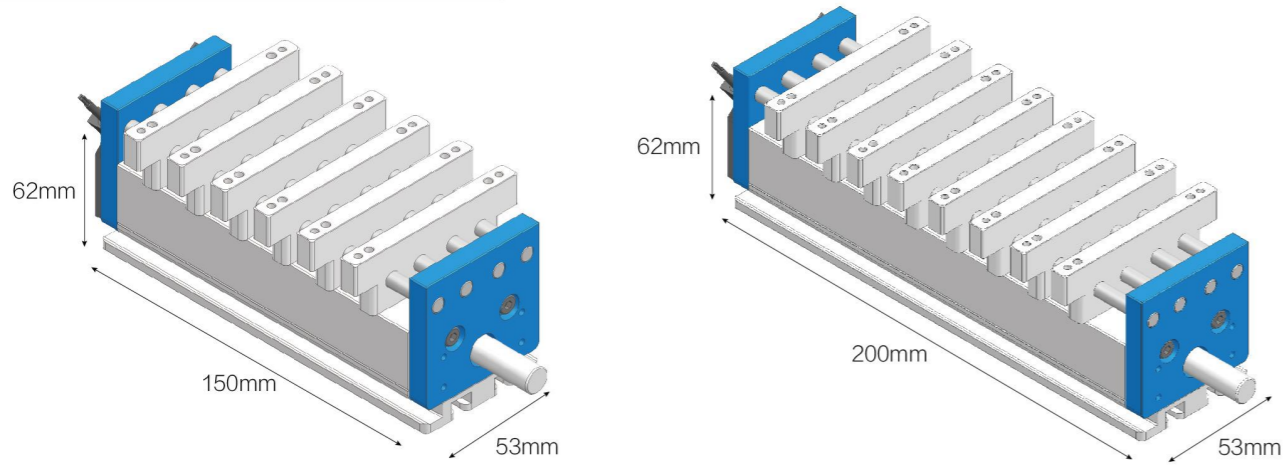


XD536D 导杆式变距模组

XD536D Guide rod type variable pitch module



滑块数: 6
型号: XD536D

滑块数: 8
型号: XD536D

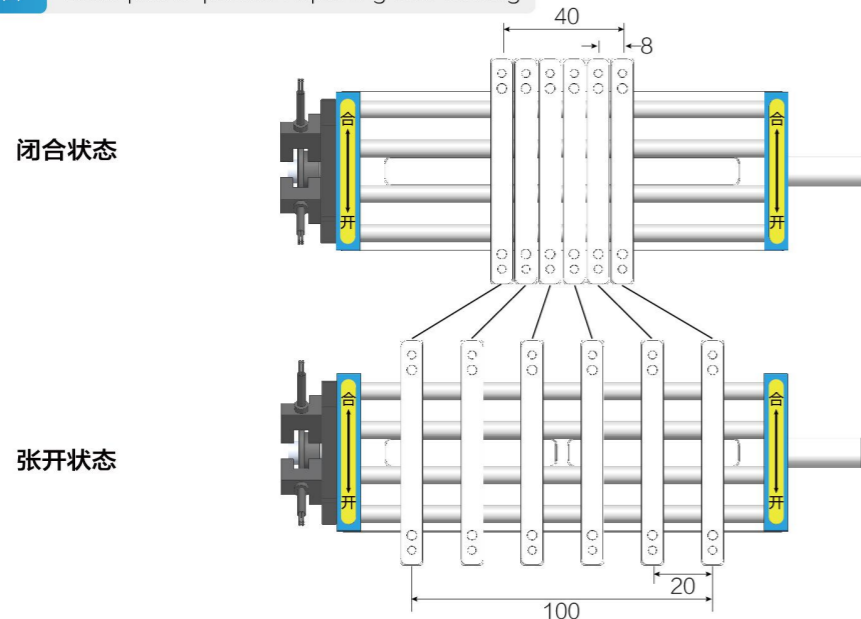
基本参数

单位: mm

型号	XD536D	XD536D
工位个数	6	8
工位开合间距 (mm)	8-20	12-20
重复定位精度 (mm)	±0.01	
定位精度 (mm)	±0.1	
驱动方式	伺服电机驱动/步进电机驱动	
输入扭矩 (N.m)	0.6以上	

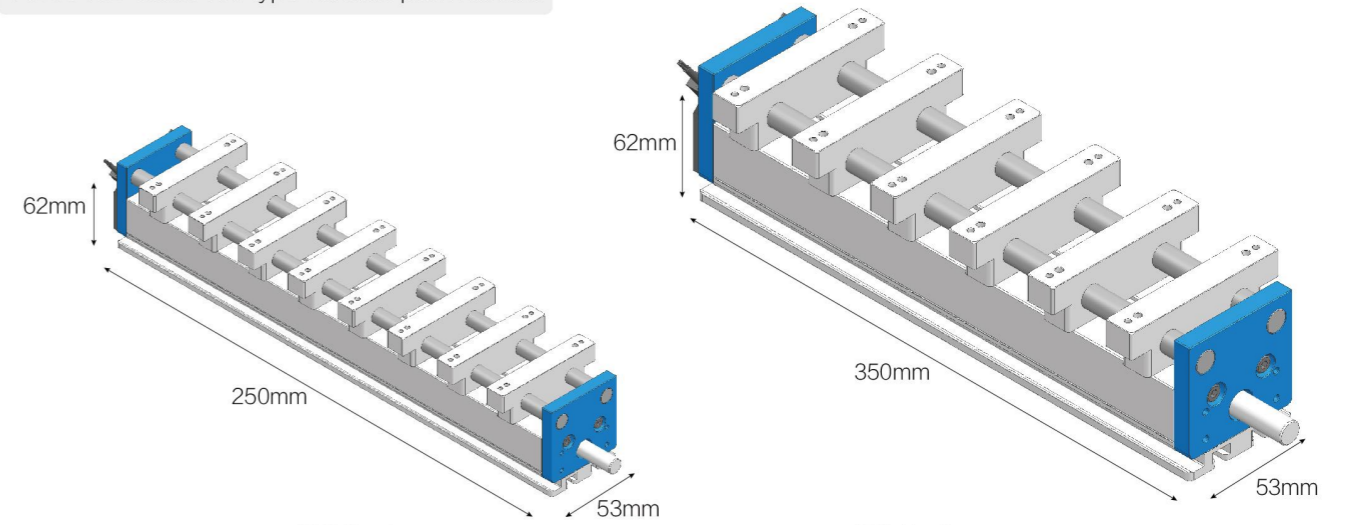
* 备注: 以上滑块开合间距为参考, 实际按客户需求为准。

示例: 6工位开合 Example: 6-position opening and closing



XD5310D 导杆式变距模组

XD5310D Guide rod type variable pitch module



滑块数: 6
型号: XD5310D

滑块数: 8
型号: XD5310D

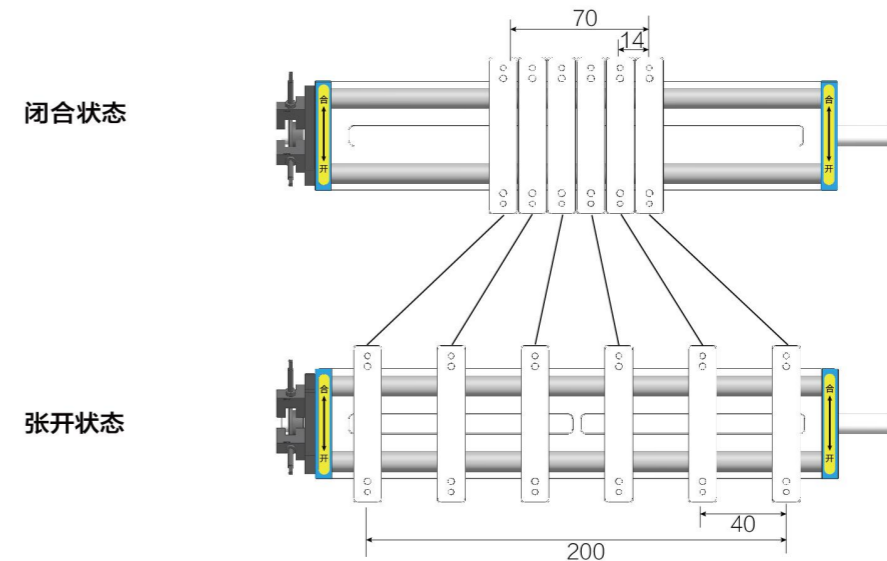
基本参数

单位: mm

型号	XD5310D	XD5310D
工位个数	6	8
工位开合间距 (mm)	14-40	25-40
重复定位精度 (mm)	±0.01	
定位精度 (mm)	0.1	
驱动方式	伺服电机驱动/步进电机驱动	
输入扭矩 (N.m)	0.6以上	

* 备注: 以上滑块开合间距为参考, 实际按客户需求为准。

示例: 6工位开合 Example: 6-position opening and closing



变距模组